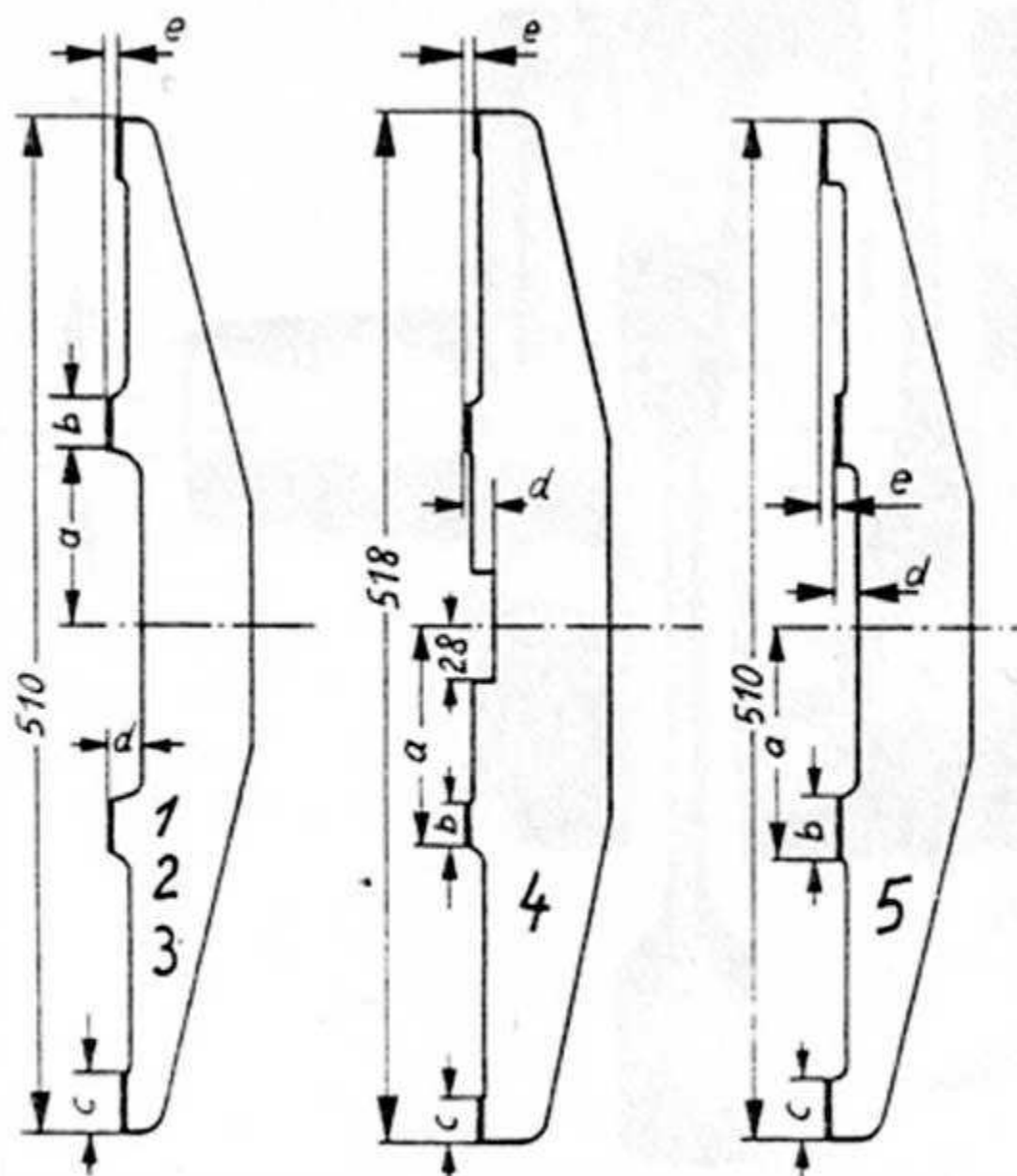


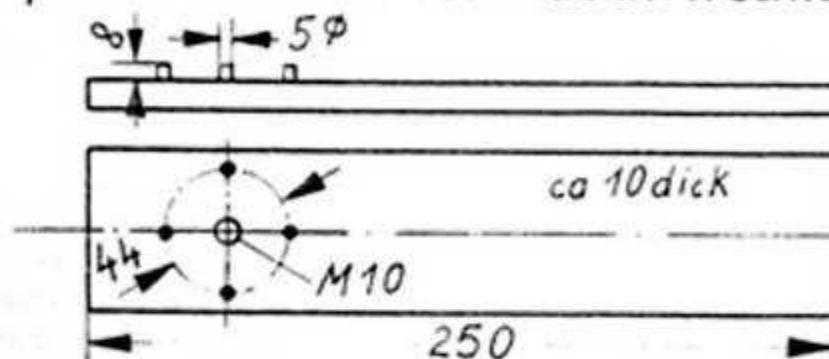
# Werkzeuge:

Die wichtigsten Abmessungen der Einspeich-  
Lehren. Maß „e“ gibt den Abstand zwischen  
Felgenkante und Nabenkante.

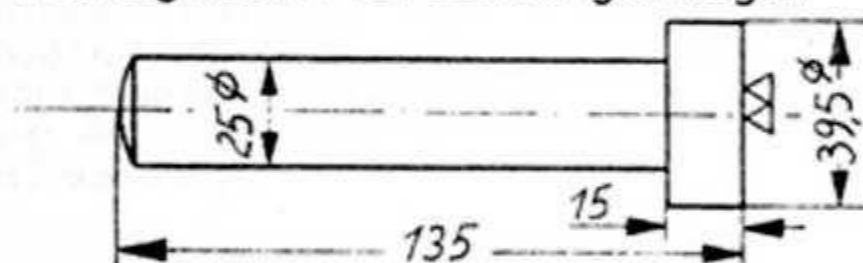
Nr.	Baumuster	Maß				
		a	b	c	d	e
1	R51/2; R67/2 Stahlfelge 3x19	90	22	26	17	5,5±0,1
2	R67/3 Gespann hinten Stahlfelge 4x18	85	35	40	20	15,5 ±0,1
3	R50; R60; R69, auch „S“ Gespann hinten, St. 4x18	85	30	30	17	3,5 ±0,1
4	R51/3; R67/2; R68 solo Alufelge 3x19 (B; 1954)	110	20	20	16	5,2 ±0,1
5	R50; R60; R69, R50S; R69S Stahl+Alufelge 3x18 vorn	115	30	30	10	6,5 ±0,1



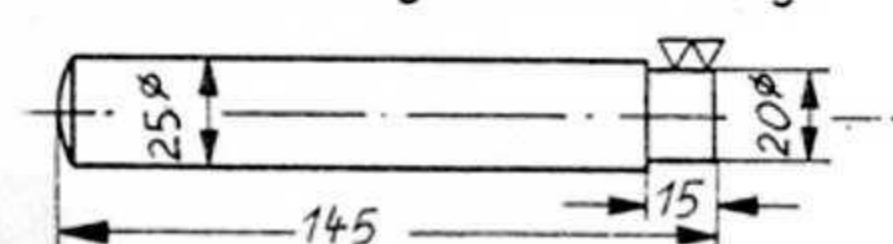
## Spezialschlüssel für Nabenverschluß



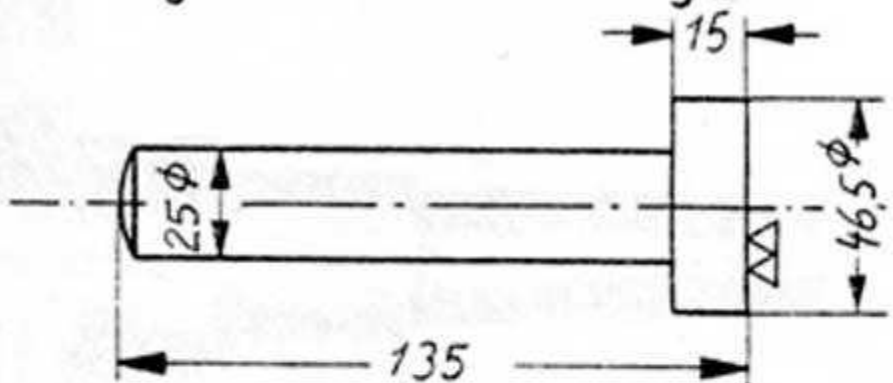
## Montagedorn für Schwingenlager



## Dorn f. Demontage d. Laufradlager



## Montagedorn für Laufradlager



## Aus- und einpressen der Silentbloccs in den Federbeinaugen

