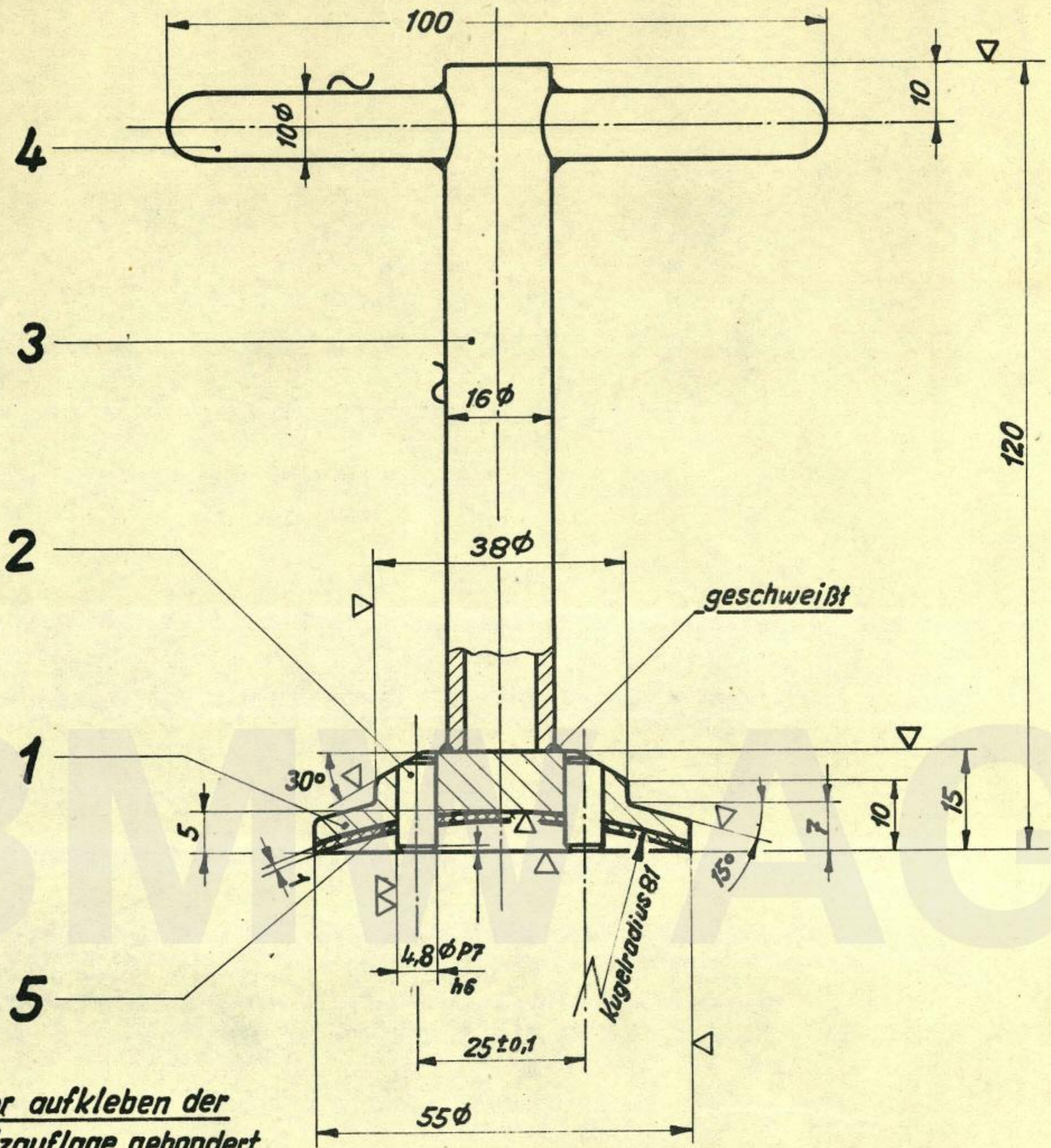


Knebel um 90° verdreht gezeichnet



Vor aufkleben der Filzauflage gebondert

1	Filzauflage	5		Filz	
1	Knebel	4		St 50.11	
1	Schaft Rohr 16x2,5 DIN 2448	3		St 35.29	
2	Bolzen	2		Silberst.	
1	Schlüsselstück	1		St 50.11	
Stückzahl	Benennung und Bemerkung	Teil	Zeichng. Nr.	Werkstoff	

Gezeichnet:	13. 11. 53	V. Lachner		<h2>BMW Kundendienstschule</h2>
Geprüft:	13. 11. 53	Jahn		
Normgepr.	13. 11. 53	Ullrich		
Maßstab:	<h1>Zapfenschlüssel</h1>			Zeichng. Nr.:
1:1	zum Lösen und Anschrauben d. Verschlusskappe R 25/3			<h2>W-5051</h2>
				Ersatz für
				Ersetzt durch